

POSICIONADOR ELETROPNEUMÁTICO PARA VÁLVULAS DE CONTROLE MVP



O Posicionador MVP é um posicionador para válvulas de controle rotativas (esfera, borboleta, dampers, etc..) ou lineares (diafragma, pistão, etc.).

Baseado no bico-palheta, consagrado pelo uso no campo, que fornece alto desempenho e operação segura.

Especificações

Sinal de entrada	4-20mA
Impedância	250 ±15Ω
Pressão de Alimentação	1,4 - 7kgf/cm ² (20 - 100psi)
Curso	0°-90° / 10 - 150 mm
Conexões pneumáticas	1/4" NPT
Conexão do manômetro	1/8" NPT
Conexão elétrica	1/2" NPT
Grau de Proteção	IP66
Temperatura de Operação	-20°C a 70°C
Linearidade	±1% (FS)
Histerese	1% (FS)
Sensibilidade	0.5% (FS)
Consumo de ar	3LPM (Aliment. = 1,4kgf/cm ² , 20psi)
Vazão	8LPM (Aliment. = 1,4kgf/cm ² , 20psi)
Material	Alumínio

- Aplicação em atuadores rotativos ou Lineares, dupla ação ou retorno por mola.
- Baixo Consumo de Ar.
- Fácil instalação, calibração e manutenção.
- Vida útil superior a 500 mil ciclos, comprovada por testes de repetibilidade e vibração.
- Tratamento superficial especial para aplicações em ambientes agressivos.
- Transmissor de posição

Sensores de posição podem ser facilmente incorporados no Posicionador

Disponibilidade para diversos tamanhos de atuadores, com diversas opções de vazão em função do tempo de resposta desejável.



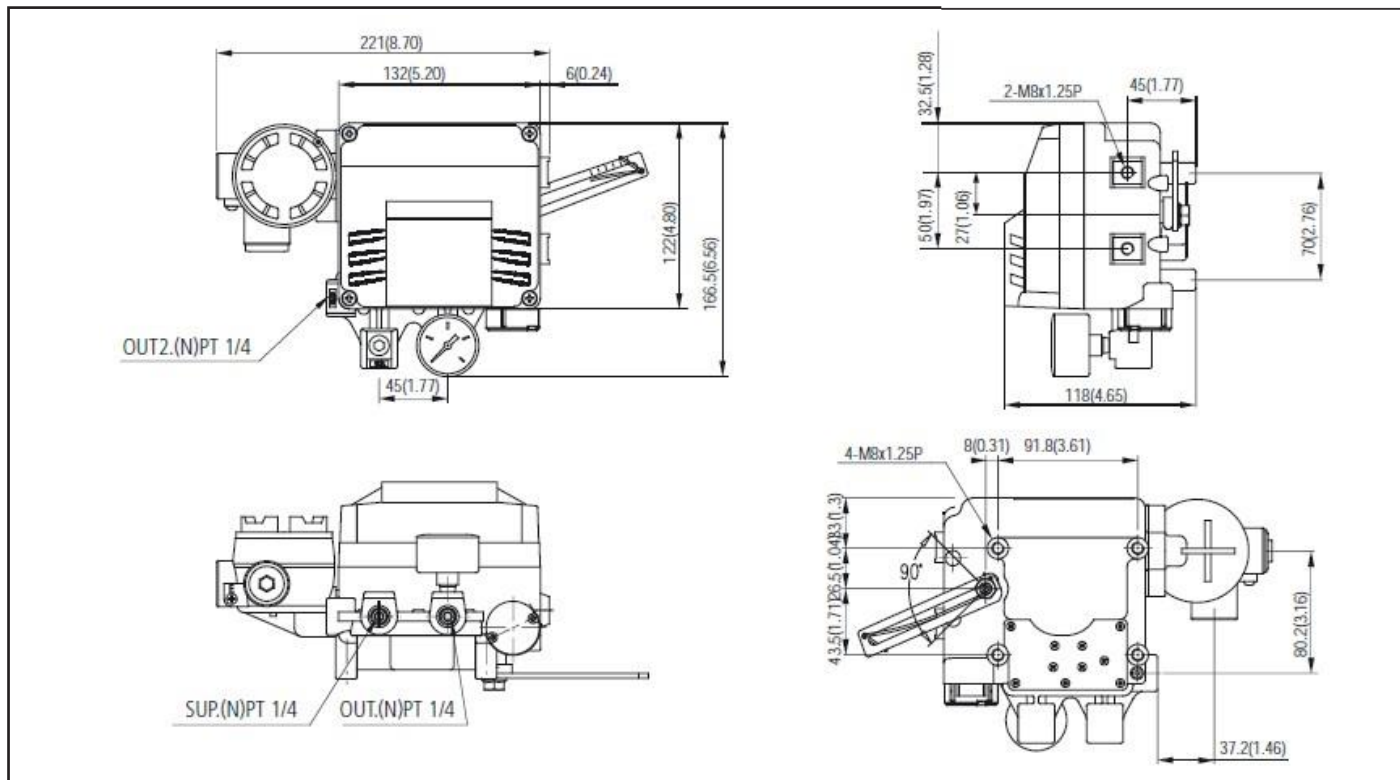
Transmissor de Posição - feedback (opcional)



POSICIONADOR ELÉTRO-PNEUMÁTICO PARA VÁLVULAS DE CONTROLE MVP



Dimensional - Linear



Dimensional - Rotativo

